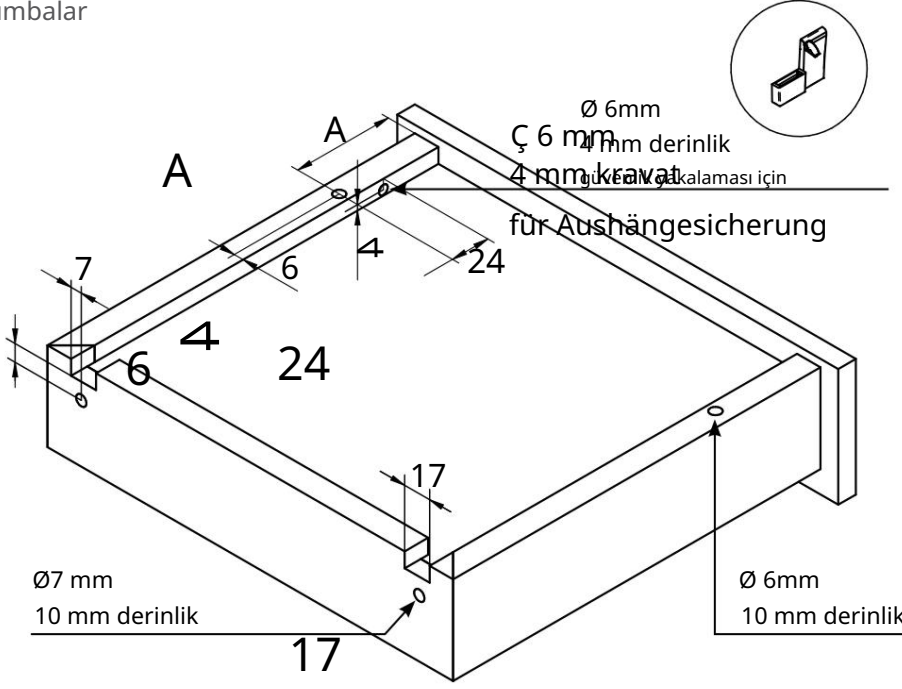
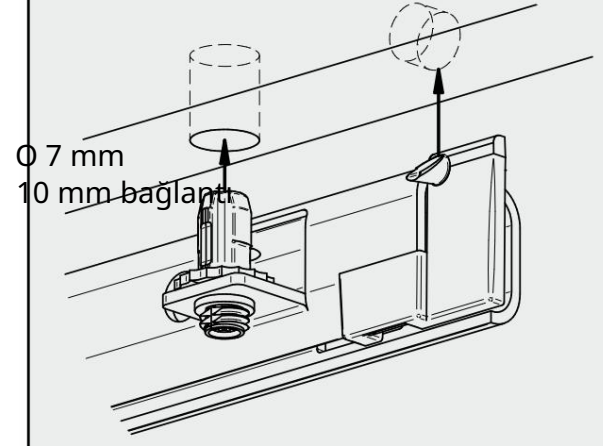


# KALDIRMA KİLİDİ

Çekmecedeki delikler ve zimbalar

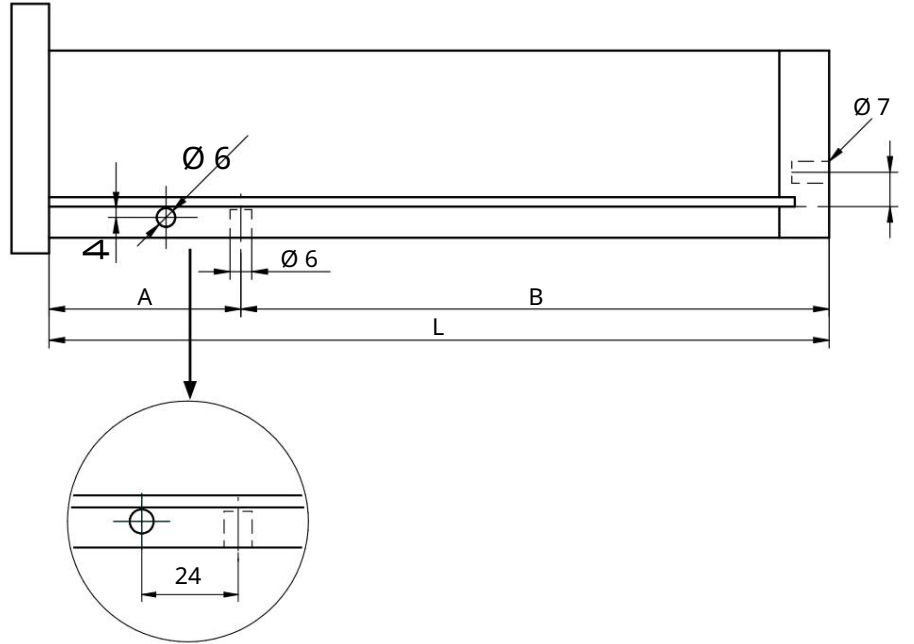


Montaj delikleri



Ø 7 mm  
10 mm bağlantı

Çekmece uzunluğu (mm)	A	B
250	61,5	188,5
300	111,5	188,5
325	103,5	221,5
350	128,5	221,5
400	150,5	249,5
450	166,5	283,5
500	190,5	309,5
550	211,5	338,5



Saplama versiyonunda MÜKEMMEL için Kaldırma Kilidi

Yeni Kaldırma Kilidi mandalıyla montaj hızlı ve kolaydır: çekmeceyi kızağın üzerine yerleştirin ve mandalları yan panel montaj deliklerine itin. Kaldırma Kilidi mandalı yalnızca PERFECT tekli ile uyumludur.

saplama sürümünde uzatma slaytı.